

Comunicazione Commerciale 03-2016

FURUNO ITALIA – ANTENNA RADAR DRS4D-NXT SOLID STATE DOPPLER



Furuno è lieta di presentare la nuova antenna radar modello DRS4D-NXT. Prodotta secondo la tecnologia Solid-State, la nuova antenna Radar a compressione di impulso garantisce performance eccellenti paragonabili alle più prestanti antenne open array nelle dimensioni di un'antenna radome. DRS4D-NXT è stata progettata con caratteristiche esclusive brevettate da Furuno tra cui le funzioni Target Analyzer™ e Fast Target Tracking.

1. CARATTERISTICHE

- ✓ **Solid-State Technology**
DRS4D-NXT è il primo radar Furuno con tecnologia Solid-State (assenza di magnetron). Essa garantisce una maggior sicurezza personale ed una migliore visualizzazione dei target a brevi distanze.
- ✓ **Target Analyzer™**
DRS4D-NXT è il primo radar al mondo ad utilizzare la funzione Target Analyzer. I targets in avvicinamento alla propria imbarcazione cambiano colore, se rilevati in rotta di collisione, divenendo rossi, mentre invece i targets in allontanamento o quelli fermi vengono visualizzati con il colore verde.

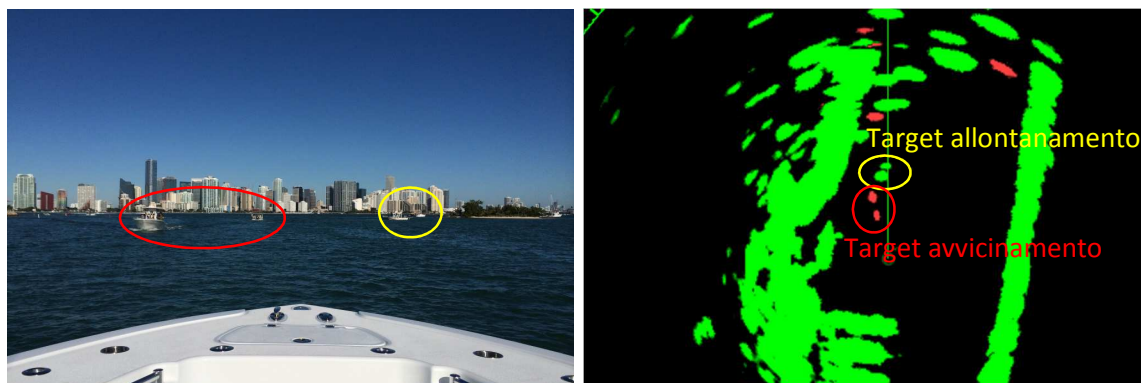


Immagine dei target avvicinamento e allontanamento con Target Analyzer

Comunicazione commerciale

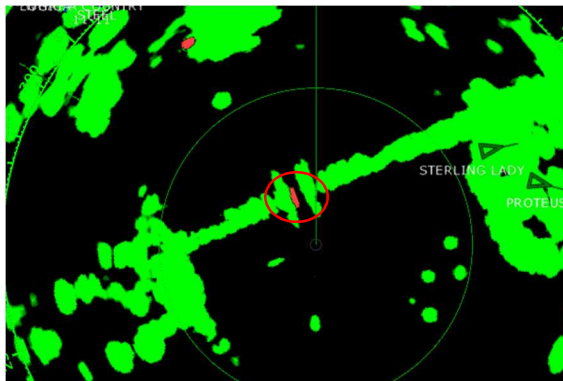


Immagine del target avvicinamento sotto il ponte con Target Analyzer

✓ Funzione RezBoost™

La tecnologia RezBoost proprietaria Furuno, di cui è dotata la linea di ecoscandagli FCV628, FCV588 e il sistema multifunzione NavNet TZT2, è stata applicata anche alla funzione radar. Quando il processamento RezBoost ENHANCED dell'antenna DRS-4DNXT viene abilitato dall'utente, il fascio di trasmissione del radar viene automaticamente ampliato di due gradi: si otterranno in questo modo immagini radar estremamente nitide e dettagliate rispetto alla tecnologia radar convenzionale.

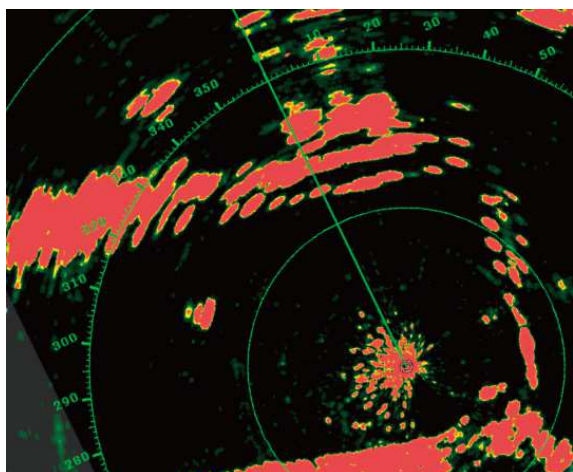


Immagine RezBoost Standard

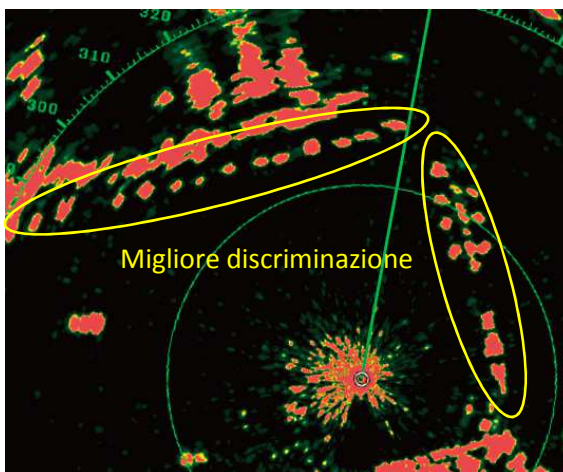


Immagine RezBoost Enhanced MAX

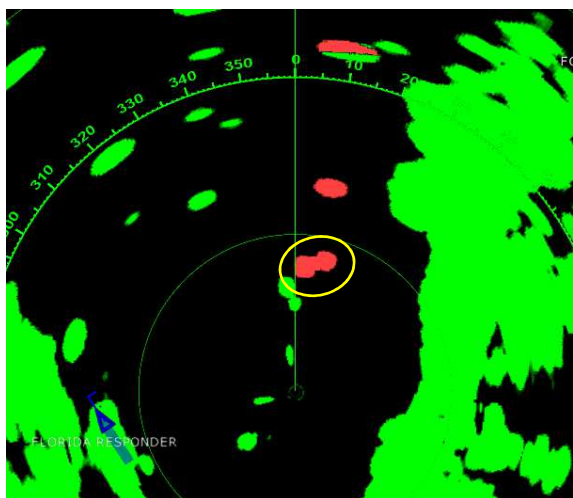


Immagine senza RezBoost

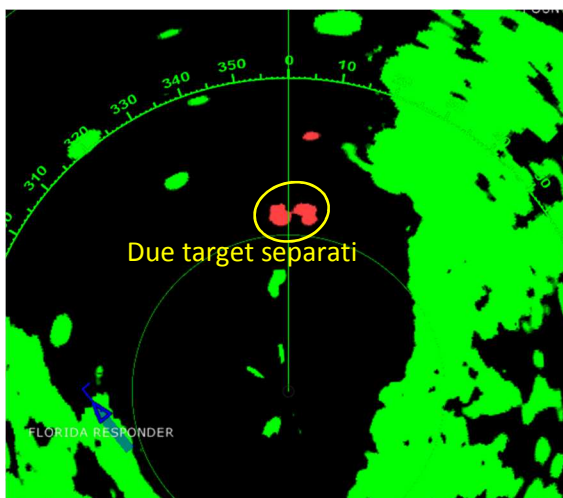
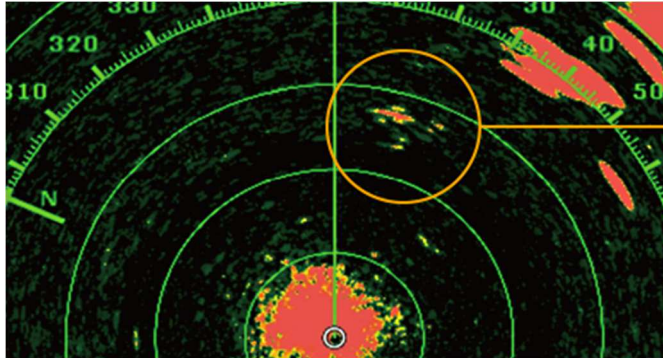


Immagine con RezBoost

Comunicazione commerciale

✓ Bird Mode

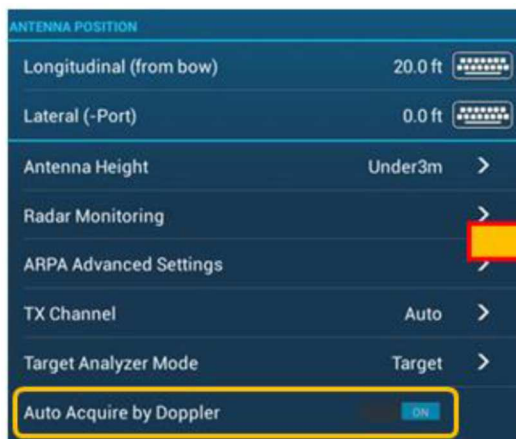
Il radar DSR4D-NXT è dotato della funzione Bird Mode. Questa modalità aiuta ad identificare stormi di uccelli intenti a cacciare banchi di pesci sulla superficie dell'acqua. Il guadagno e l'antimare vengono gestiti automaticamente dal software per una visualizzazione ottimale.



Echi degli uccelli

✓ Fast Target Tracking (ARPA)

Con la tecnologia Solid State la funzione ARPA risulta notevolmente migliorata. Sono necessari solamente alcuni secondi per ricevere le informazioni di velocità e direzione di un target ed essere visualizzati sul display. Con questa funzione è possibile acquisire fino a 100 bersagli ARPA simultaneamente.



La nuova funzione "Auto Acquire by Doppler" consente di acquisire tutti i target presenti sulla stessa scala



Before following a target



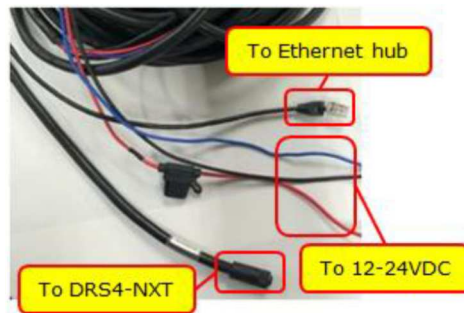
Speed vector is displayed

Pochi secondi per visualizzare il vettore target

Comunicazione commerciale

✓ **Configurazione senza Power Supply Unit**

Per alimentare l'antenna non è necessario un Power Supply esterno. L'alimentazione è diretta alla tensione di bordo attraverso il cavo pig-tail.



Pigtail connettore e PIG-TAIL

Comunicazione commerciale

2. SPECIFICHE A CONFRONTO

Models	DRS4DL	DRS4D	DRS4D-NXT
--------	--------	-------	-----------

Generale

Compatibilità MFD	TZT9/TZT14/TZTBB TZTL12F/TZTL15F	MFD8/MFD12/MFDDBB TZT9/TZT14 TZTL12F/TZTL15F	TZT9/TZT14/TZTBB* TZTL12F/TZTL15F*
Power Supply Unit	Non necessario	PSU-017	Non necessario
Alimentazione	12/24 VDC	12/24 VDC	12/24 VDC

Trasmissione

Potenza	4 kW	4 kW	25 W
Trasmissione	Magnetron	Magnetron	Solid-state
Antenna Lunghezza	19" radome	24" radome	24" radome
Antenna Rotazione	24 rpm	24 / 36 / 48 rpm	24 / 36 / 48 rpm
Massimo Scala	36 nm	36 nm	36 nm
Bearing Discriminazione	5.2 degree	4.0 degree	2.0 - 4.0 degree
Distanza Discriminazione	20 m	20 m	20 m
Cavo Antenna	10/15/20/30 m	10/15/20/30 m	10/15/20/30 m

Funzione

Target Analyzer	No	No	Disponibile
Bird mode	No	No	Disponibile
RezBoost	No	No	Disponibile
Target Tracking (or ARPA)	No	30 targets	100 targets con rapida acquisizione
Doppia Scala	No	Disponibile	Disponibile
Echo Trail	No	Disponibile	Disponibile

Interfaccia

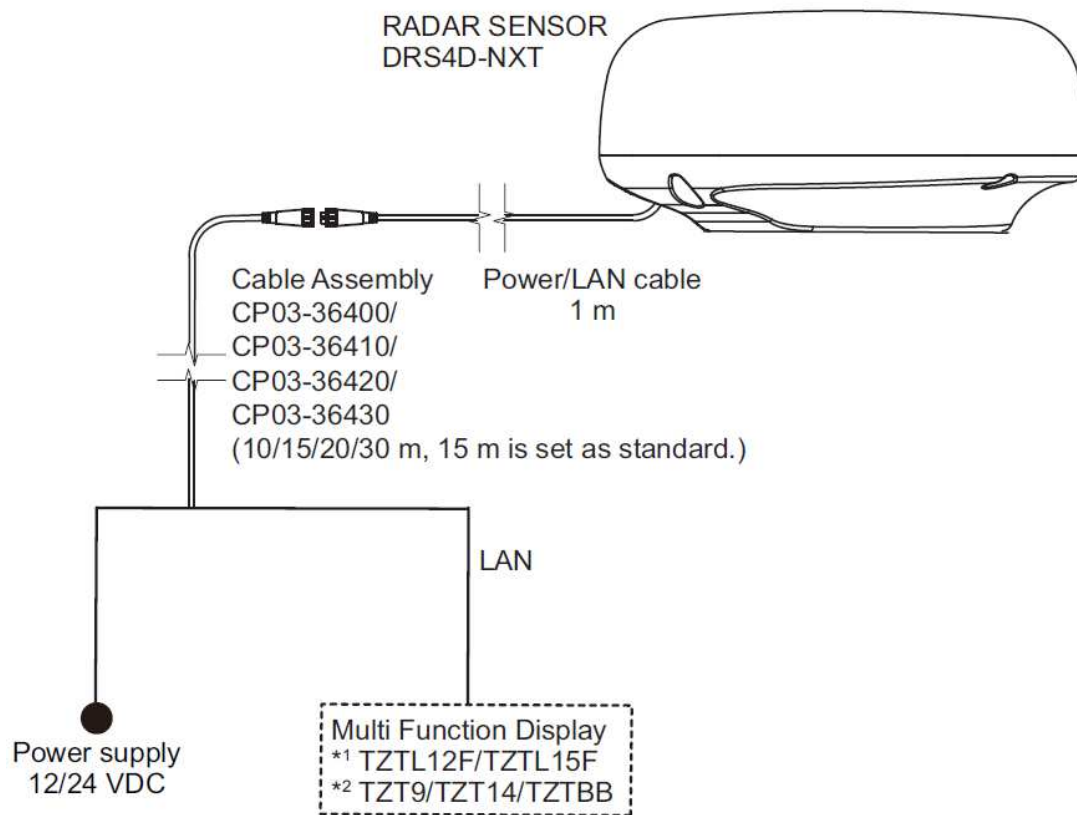
NMEA2000	No	Disponibile	No
NMEA0183	No	No	No
LAN	Disponibile	Disponibile	Disponibile

* Aggiornamento software richiesto come di seguito:

Displays	Versioni dei software	La prevista dei rilasci
NavNet TZtouch (TZT9/14/BB)	v4.21 or later	Maggio 2016
NavNet TZtouch2 (TZTL12F/15F)	v3.01 or later	Marzo 2016

Comunicazione commerciale

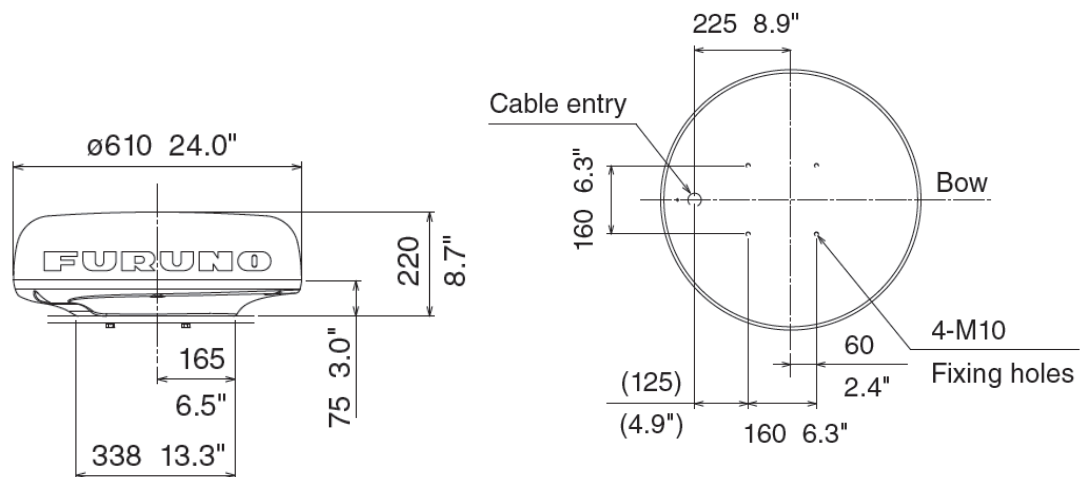
SCHEMA DI COLLEGAMENTO



3. DISEGNO

*La dimensione è la stessa del DRS4D

7.3 kg 16.1 lb



Per maggiori dettagli e offerte il Team FURUNO Italia è a Vostra disposizione.

FURUNO ITALIA S.R.L.
Sales Team